

FP4201

PONTO DE FIXAÇÃO FIXED POINT

Referência
Reference

Ponto de fixação hexaedro – baixo custo
Fixed point hexahedro - lowcost

Características | Features

Referência | Reference:
FP4201

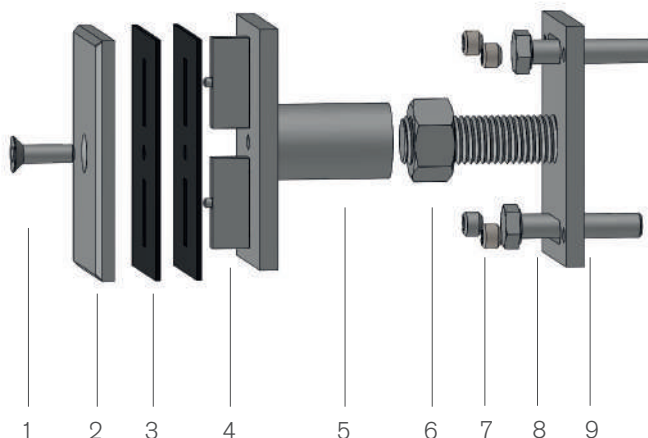
Peso | Weight:
0,654 (kg)

Medida | Size:
80 x 80 x 80 (mm)

Espessura Vidro | Glass Thickness:
8 - 16 (mm)



Componentes | Components:

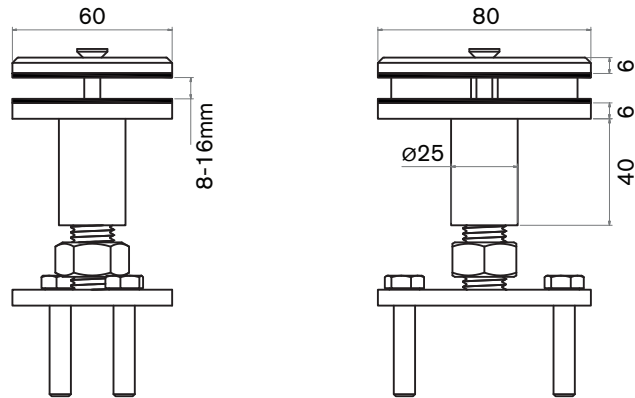


N° No.	Qt. Qt.	Designação Designation	Material Material
1	1	Parafuso M6x30 / Screw M6x30	Aisi 316
2	1	Tampa de aperto exterior / Lid of outside grip	Aisi 316
3	2	Separador em Borracha / Separator Rubber	Neoprene
4	1	Cruzeta de Apoio / Crosshead Support	Aisi 316
5	1	Casquilho de fixação / Clamping bushing	Aisi 316
6	1	Fêmea M16 / Nut M16	Aisi 316
7	4	Perno M6x6 / Stud M6x6	Aisi 316
8	2	Parafuso M8x50 / Screw M8x50	Aisi 316
9	1	Corpo de Fixação e parede / Clamping Body to Wall	Aisi 316

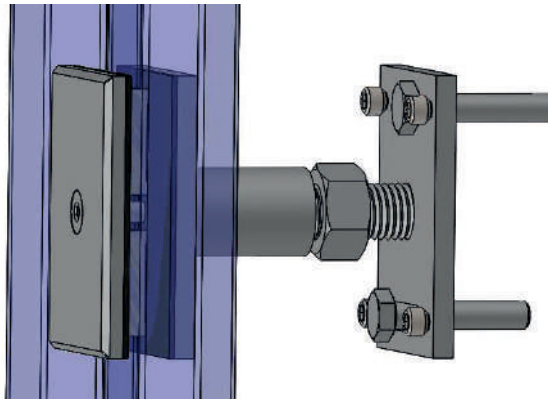
FP4201

Referência
Reference

Desenho Técnico | Dimensional Drawing



Aplicação no Vidro | Application in the Glass



Caracterização Mecânica | Mechanical Characterization

Estado Condition	Ø mm	Rp 0,2 min N/mm ²	Rp 1,0 min N/mm ²	Rp min N/mm ²	A. min. %		Dureza HB máx.
					Long.	Trans.	
Hipertemperado Hyper Tempered	12<Ø<100	200	275	500 até 700	40	30	215

Dados facultados pelo fornecedor do material em bruto. Caracterização mecânicas a temperaturas ambientes.
Data provided by the supplier of the raw material. Mechanical properties at room temperature.